

X_M^AYJG40-100/920-U_k^B-I 一体式隔膜厢式压滤机

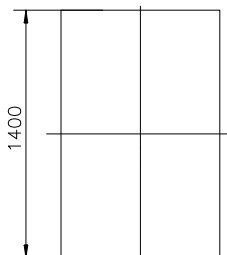
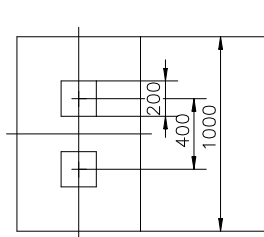
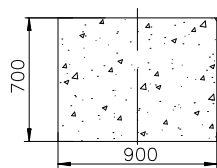
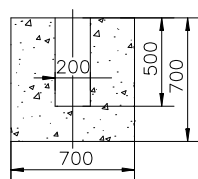
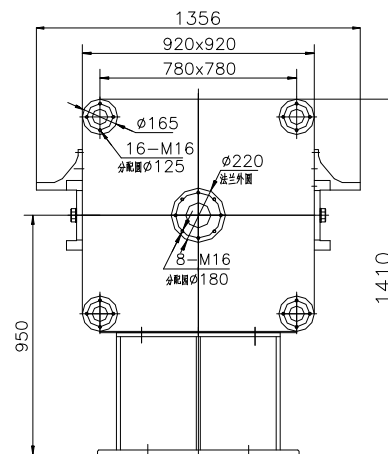
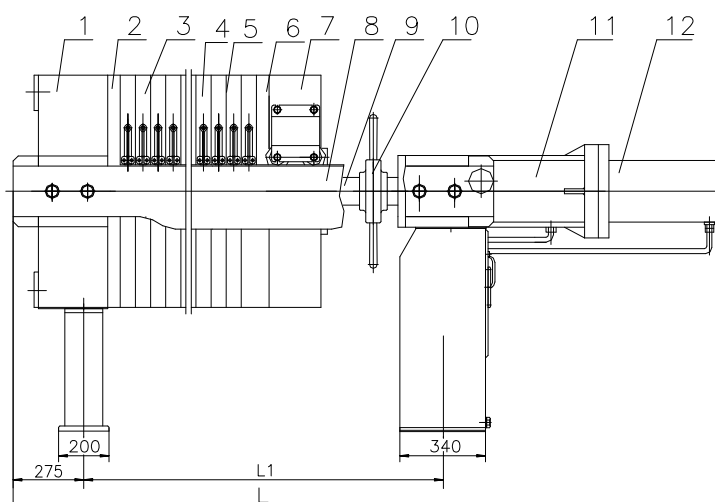
一、结构与工作原理

压滤机是由滤板和滤布组成的过滤部分和对过滤部分进行压紧的机架组成。

该系列压滤机的特点是液压泵站、电机和电器控制箱分别装在油缸座和油箱体内，使机身、电器、液压三部分融为一体。机器安装调试后，只需接通电源即可投入使用，它具有造型美观、结构紧凑、占据空间小等优点。该系列压滤机无论在运输、安装、使用等各方面既安全又方便。

压滤机的结构见图。图中 2 是固定头板，6 是可移动的尾板。在这两个端板间排列着隔膜板 5、滤板 3 和滤布 4。所有的板借助自己两侧的手柄搁挂在横梁 8 上，并可沿横梁水平方向移动。活塞杆 9 的前端与可动压紧板 7 铰接，当活塞在液压推力下推动压紧板，将所有板和布压紧在机架中。达到液压工作压力后，用锁紧螺母 10 锁紧保压。停止液压电机后，即可进料过滤。（对滤饼进行洗涤由用户决定）然后向橡胶隔膜通入压缩空气压榨滤饼，降低滤渣含水率。

二、结构与基础图



- | | |
|-------|---------|
| 1、止推板 | 7、压紧板 |
| 2、头板 | 8、横梁 |
| 3、滤板 | 9、活塞杆 |
| 4、滤布 | 10、锁紧螺母 |
| 5、隔膜板 | 11、液压缸座 |
| 6、尾板 | 12、液压缸 |

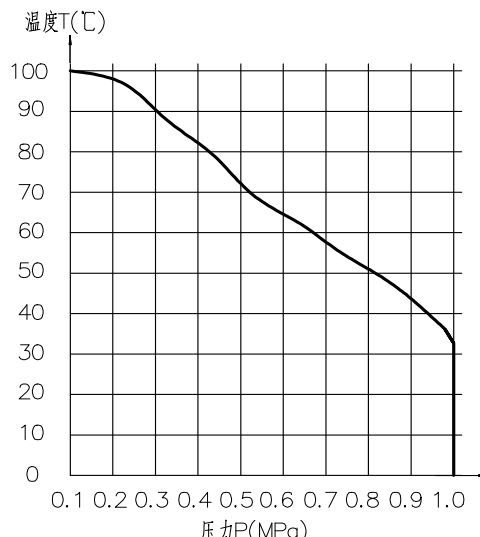
注：1、洗涤管与出液管根据用户不同过滤要求配置。

2、地脚螺栓 M24×400。

三、主要性能和参数

性能

滤室内工作压力	≤1.0MPa
液压工作压力	≤15 MPa
额定压紧力	340KN
压紧板最大行程	500mm
最高使用温度	100℃
电机额定功率	1.5KW



滤室内工作压力P(MPa)与使用温度T(°C)关系曲线图
注:如需高温高压滤板另配制

参数

过滤面积 m ²	滤板数量 块		滤室 数量 个	滤饼 厚度 mm	滤室 总容 积 m ³	外形尺寸 mm			机器 质量 t	进料管 孔直径 Φ mm	洗涤出液 管孔直径 Φ mm
	隔膜 板	滤板				长	宽	高			
40	16	15	32	32	0.640	4412	1356	1410	4.10	100	50
50	20	19	40		0.800	4900			4.48		
60	24	23	48		0.960	5388			4.87		
70	28	27	56		1.120	5876			5.26		
80	32	31	64		1.280	6364			5.64		
90	36	35	72		1.440	6852			6.03		
100	40	39	80		1.600	7340			6.42		

四、基础尺寸

过滤面积 m ²	尺寸 L1mm	过滤面积 m ²	尺寸 L1mm
40	3048	80	5000
50	3536	90	5488
60	4024	100	5976
70	4512		

五、易损件目录

代号	名称	材料	数量	附注
GB1235-76	0型密封圈 125×5.7	耐油橡胶	2	
GB1235-76	0型密封圈 180×5.7	耐油橡胶	10	

注:如产品参数、尺寸、结构需改动,恕不另行通知,敬请谅解!

技术支持: 0571-86318117 销售热线: 0571-86318111 传真: 0571-86319000