

## X<sub>M</sub><sup>A</sup>YJ20-80/800-U<sub>R</sub><sup>B</sup>-I 厢式压滤机

### 一、结构与工作原理

压滤机是由滤板和滤布组成的过滤部分和对过滤部分进行压紧的机架组成。

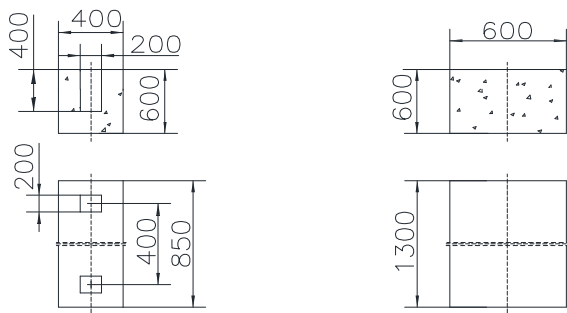
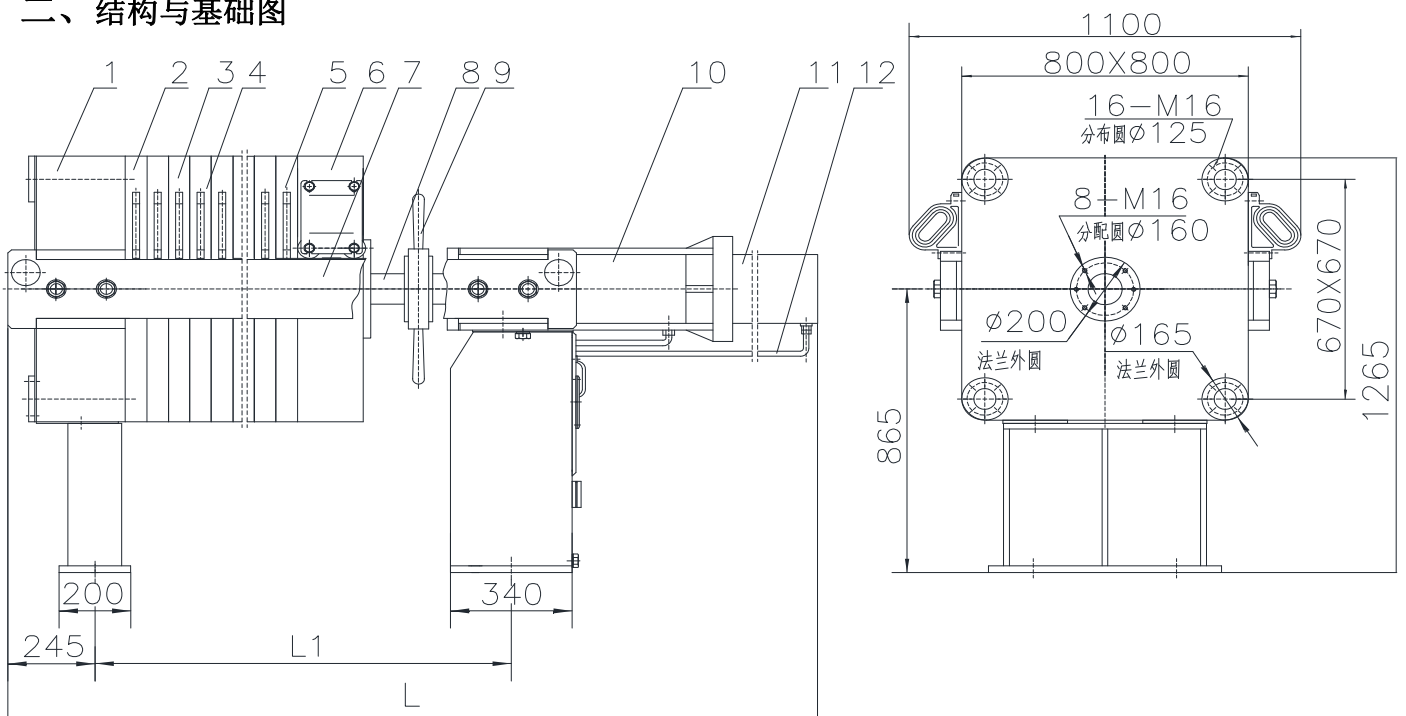
该系列压滤机的特点是液压泵站、电机和电器控制箱分别装在油缸座和油箱体内，使机身、电器、液压三部分融为一体。机器安装调试后，只需接通电源即可投入使用，它具有造型美观、结构紧凑、占据空间小等优点。该系列压滤机无论在运输、安装、使用等各方面既安全又方便。

压滤机的结构见图，图中的2是固定头板，5是可移动的尾板。在这两个端板间排列着滤板3和滤布4。所有的滤板都可以借助自己两侧的手柄搁挂在横梁7上，并可沿横梁作水平方向移动。活塞杆8的前端与可动压紧板6相联，当活塞在液压推力下推动压紧板，将所有滤板、滤布压紧在机架中，达到液压工作压力后，用锁紧螺母9锁紧而保压。关闭液压站电机后，即可进行过滤。

厢式压滤机有明流、暗流之分。它们各自又有滤饼的可洗式和不可洗式。

如需获得干燥滤饼，须通入压缩空气进行吹压，将残余水分排出。

### 二、结构与基础图



- |       |         |
|-------|---------|
| 1、止推板 | 7、横梁    |
| 2、头板  | 8、活塞杆   |
| 3、滤板  | 9、锁紧螺母  |
| 4、滤布  | 10、液压缸座 |
| 5、尾板  | 11、液压缸  |
| 6、压紧板 | 12、油管   |

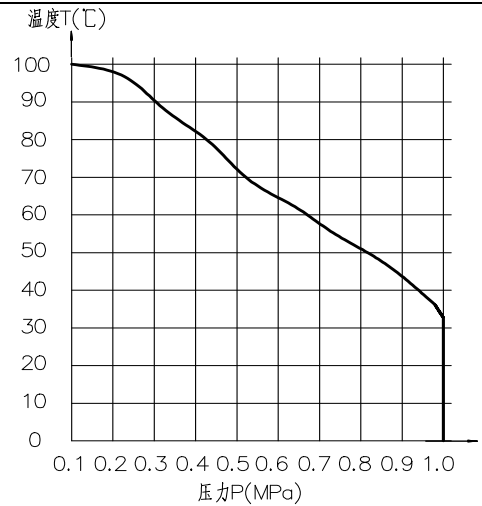
注：1、地脚螺栓 M20×300。

2、洗涤管与出液管根据用户不同过滤要求配置。

### 三、主要性能和参数

#### 性能

滤室内工作压力	≤1.0MPa
液压工作压力	≤27 MPa
额定压紧力	545KN
压紧板最大行程	500mm
最高使用温度	100℃
电机额定功率	1.5KW



滤室内工作压力P(MPa)与使用温度T(°C)关系曲线图  
注:如需高温高压滤板另配制

#### 参数

过滤面积 m <sup>2</sup>	滤板数量 块	滤室数量 个	滤饼厚度 mm	滤室总容积 m <sup>3</sup>	外形尺寸 mm			机器质量 t	进料管孔直径 Φ mm	洗涤出液管孔直径 Φ mm
					长	宽	高			
20	19	20	32	0.320	3586	1100	1265	80	50	
30	29	30		0.480	4196					
40	39	40		0.640	4806					
50	49	50		0.800	5416					
60	59	60		0.960	6026					
70	69	70		1.120	6636					
80	79	80		1.280	7246					

### 四、基础尺寸

过滤面积 m <sup>2</sup>	尺寸 L1mm	过滤面积 m <sup>2</sup>	尺寸 L1mm
20	2261	60	4701
30	2871	70	5311
40	3481	80	5921
50	4091		

### 五、易损件目录

代号	名称	材料	数量	附注
GB1235-76	O型密封圈 125×5.7	耐油橡胶	2	
GB1235-76	O型密封圈 160×5.7	耐油橡胶	10	

注: 如产品参数、尺寸、结构需改动, 恕不另行通知, 敬请谅解!

技术支持: 0571-86318117      销售热线: 0571-86318111      传真: 0571-86319000