

B_M^A S2-6/420-U_K^B 手动板框式压滤机

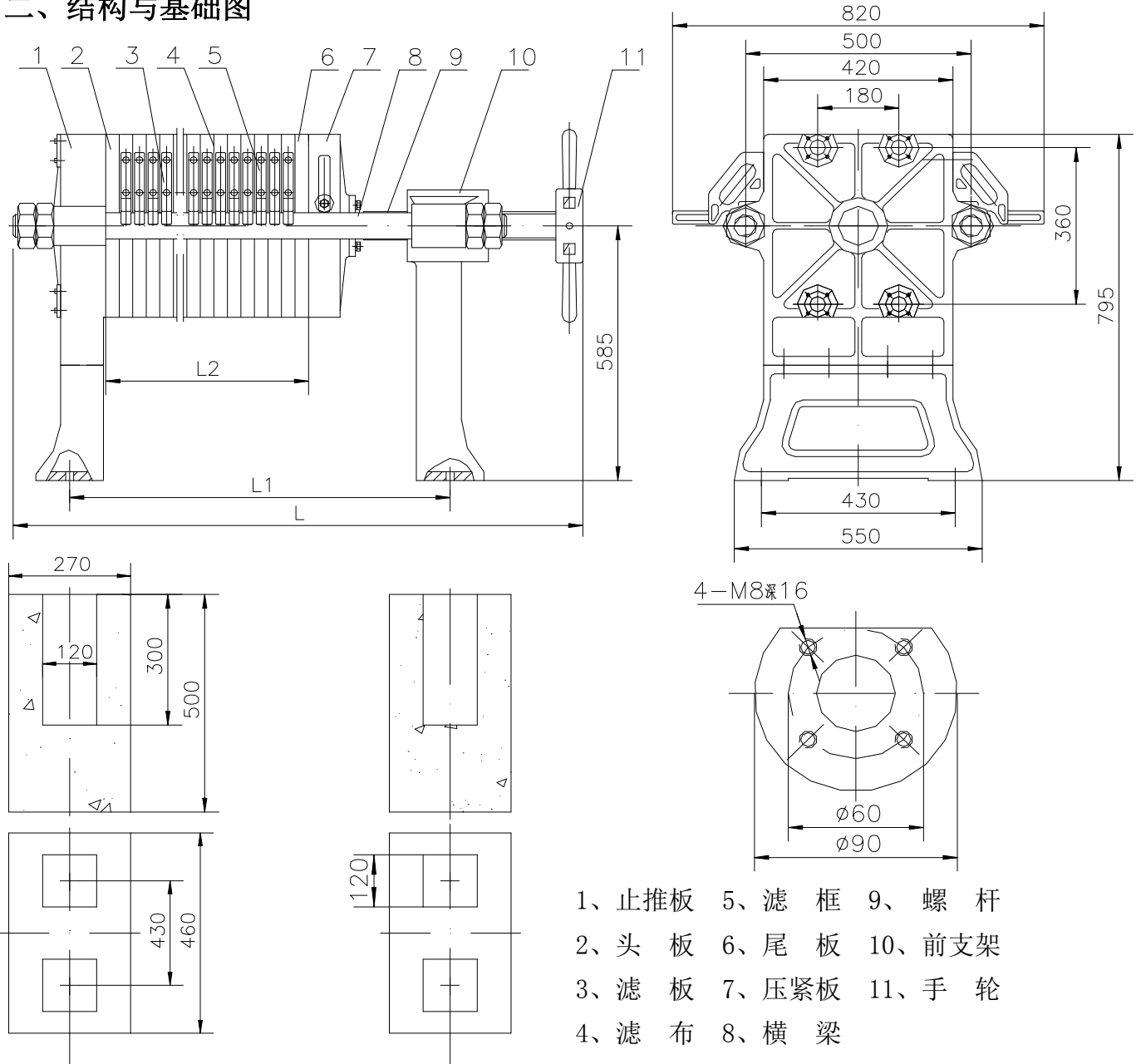
一、结构与工作原理

该压滤机是由滤框、滤板和滤布组成的过滤部分和对过滤部分进行手动丝杆压紧的机架组成，结构简练、操作方便。

压滤机结构见图。图中的 2 是固定头板，6 是可移动的尾板。在这两个端板间排列着滤框 5、滤布 4 和滤板 3。所有的滤框、滤板都可以借助自己两侧的把手搁挂在横梁 8 上，并可沿横梁水平方向移动。螺杆 9 和可移动压紧板 7 铰接。旋转手轮 11 使螺杆快速前进，当螺杆推动压紧板将所有框、板压紧在机架中，达到所需压力后，即可进料过滤。

待过滤完毕，旋转螺杆将压紧板退至合适间隙，拉开框、板，实现卸渣。

二、结构与基础图



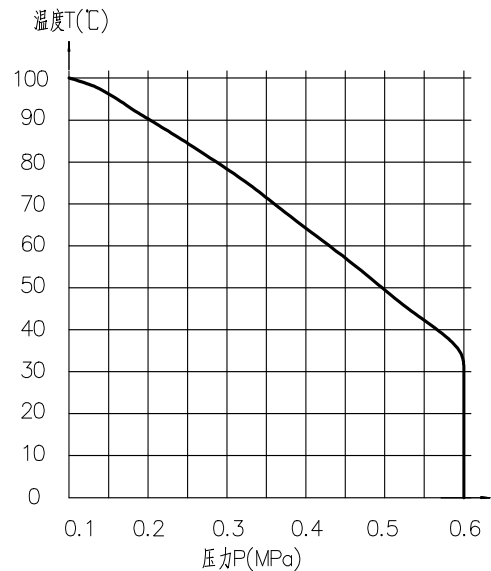
注：1、洗涤管与出液管根据用户不同过滤要求配置。

2、地脚螺栓 M16×300。

三、主要性能和参数

性能

滤室内工作压力	≤0.6Mpa
额定压紧力	76KN
最高使用温度	100℃
压紧板最大行程	260mm



滤室内工作压力P(MPa)与使用温度T(℃)关系曲线图
注:如需高温高压滤板另配制

参数

过滤面积 m ²	滤板数量 块		滤室 数量 个	滤饼 厚度 mm	滤室总 容积 l	外形尺寸 mm			机器 质量 t	进料管 孔直径 Φ mm	洗涤出 液管孔 直径 Φ mm
	滤框	滤板				长	宽	高			
2	9	8	9	30	31	1552	820	795	0.47	25	25
3	13	12	13		45	1796			0.50		
4	17	16	17		59	2040			0.54		
5	22	21	22		76	2345			0.58		
6	26	25	26		90	2589			0.62		

四、基础尺寸

过滤面积 m ²	尺寸 L1mm	过滤面积 m ²	尺寸 L1mm
2	1127	5	1920
3	1371	6	2164
4	1615		

注：如产品参数、尺寸、结构需改动，恕不另行通知，敬请谅解！

浙江建华集团过滤机有限公司

技术支持：0571-86318871

销售热线：0571-86318111

传真：0571-86319000